

# Piriac sur Mer

Loire Atlantique

## Le Razay



DOSSIER DE PRESENTATION DU CENTRE

### CLASSES DE DECOUVERTES

N° D'inscription au Répertoire Départemental de l'Education Nationale : **190-CAHM** du 29/09/2004.



**FOL 74**  
3 avenue de la Plaine-BP 340  
74008 ANNECY CEDEX  
☎:04.50.52.30.00  
☎:04.50.45.81.06  
a.parent@fol74.org  
[www.fol74.org](http://www.fol74.org)



**Le Razay - FOL 74**  
Saint Sébastien  
44420 PIRIAC sur MER  
☎: 02.40.23.56.80  
☎: 02.40.23.66.90  
[le.razay@fol74.org](mailto:le.razay@fol74.org)

## Sommaire:

- La classe de découverte.
  - ✓ La Fédération des Œuvres Laiques 74. (p.2)
  - ✓ Les engagements de la FOL 74. (p.2)
  - ✓ 7 bonnes raisons pour partir... (p.4)
  
- Le centre.
  - ✓ Présentation du centre. (p.5)
  - ✓ Situation. (p.5)
  - ✓ Renseignements utiles. (p.8)
  - ✓ Plans. (p.9)
  - ✓ Le personnel du RAZAY. (p.11)
  - ✓ Fonctionnement. (p.14)
  - ✓ Matériel à disposition au centre. (p.15)
  - ✓ Le label C.E.D. (p.17)
  
- Les activités.
  - ✓ Activités C.E.D. (p.18)
  - ✓ Activités réalisables au centre ou à ses alentours. (p.19)
  - ✓ Activités nécessitant un car. (p.22)
  - ✓ Activités sportives. (p.24)
  - ✓ Récapitulatif des visites. (p.25)
  - ✓ Exemples de programme. (p.26)
  - ✓ Programme vierge. (p.28)

## **Les engagements de la FOL 74**

La Fédération des Oeuvres Laiques de Haute-Savoie est une association d'éducation populaire. Elle agit pour l'égalité des chances. Dans le cadre de l'éducation permanente, elle développe et coordonne de multiples activités éducatives, avec pour préoccupations constantes, l'accès pour tous à la culture, à l'éducation physique et sportive et à la connaissance.

C'est une association complémentaire de l'école publique. A ce titre, elle a reçu du Ministère de l'Education Nationale une concession de service public.

### **La FOL74 a un service classe de découverte :**

L'équipe de la FOL 74 vous aide à élaborer votre projet :

- planification du projet
- présentation du centre lors de réunions
- documentation sur les sites, les visites
- calcul de devis
- réglementation (conseils)
- conseils pratiques (transport, vie quotidienne, activités...)
- élaboration de conventions pour fixer le cadre de fonctionnement

### **La FOL 74 a un projet éducatif : *Apprendre et vivre ailleurs, ensemble et autrement***

- découvrir l'environnement (entrer dans la dynamique du paysage afin de mesurer les conséquences de nos actes)
- vivre ensemble : civilité et citoyenneté (la vie collective joue un rôle important dans la construction de l'enfant)
- chaque centre peut être par lui-même un but pédagogique du déplacement des classes.

## **La FOL 74 fait le choix de la qualité :**

La FOL bénéficie de 50 ans d'expérience dans l'accueil des enfants.

### Les centres :

- les centres sont tous agréés par les services de l'Education Nationale et de la Direction Départementale de la Jeunesse et des Sports
- ils répondent aux exigences de la réglementation en vigueur (sécurité, hygiène...)
- ils sont entretenus (peinture, gros travaux, mise en conformité)
- le mobilier est adapté aux enfants et renouvelé régulièrement
- le nettoyage des locaux est assuré régulièrement
- la cuisine soignée et équilibrée est réalisée sur place et peut être adaptée aux divers régimes alimentaires

### Chaque centre dispose :

- de chambres enfants et adultes au même niveau
- de salles de classe et activités
- d'une salle à manger
- d'une infirmerie
- d'une lingerie

### Une conception de l'accueil :

Chaque équipe met en place un accueil chaleureux pour le bien être de l'enfant, tout en étant disponible et au service du projet de l'enseignant.

### Une structure pédagogique :

Les responsables du centre, véritables personnes ressources par rapport à la découverte de la région, vous aideront à élaborer et à organiser votre séjour, prendront contact avec vous, participeront à des réunions de préparation. Ils coordonneront les activités, vérifieront les réservations des visites.

Des animateurs qualifiés (tous diplômés BAFA) sont mis à votre disposition (à votre demande et contre rémunération) pour vous aider à encadrer la vie quotidienne.

Le personnel de service, discret et compétent, est à l'écoute des enfants.

### Chaque centre est équipé d'un matériel éducatif de base :

- Une bibliothèque comportant une documentation sur la région et des fiches signalétiques sur les sites de visites
- Un photocopieur (photopies payantes)
- Une télévision et un magnétoscope
- Un matériel de communication (téléphone, fax, minitel...)

## **La FOL 74 fait le choix de la clarté :**

La FOL 74 est une association loi 1901 sans but lucratif.

Les comptes sont clairs, contrôlés par un cabinet de commissaires aux comptes et votés en Assemblée Générale. La FOL 74 a fait le choix de salarier tous ses personnels dans le respect de la législation du travail et de la convention collective.

# 7 bonnes raisons de partir avec la FOL74

## 1 - Acquérir plus d'autonomie :

- Développer la curiosité, la créativité.
- Donner le goût et le sens des responsabilités.
- Apprendre à gérer la vie quotidienne.

## 2 - Améliorer les compétences méthodologiques :

- S'approprier une démarche scientifique en situation
- Traiter l'information
- Observer, chercher, analyser, comparer
- Emettre des hypothèses, vérifier.

## 3 - Construire les concepts de temps et d'espace :

- Se situer dans de nombreux espaces
- Connaître passé, présent et futur d'un environnement donné.

## 4 - Réinvestir les connaissances de base :

- Les construire par l'activité : écrire, lire, parler, compter pour questionner, communiquer, raconter en se servant de la stimulation d'un milieu et d'un mode de vie nouveau.

## 5 - Pratiquer des techniques ou des outils :

- S'exprimer, communiquer
- Pratiquer des activités sportives ou culturelles
- Utiliser des outils technologiques.

## 6 - Devenir acteur de son propre avenir :

- Comprendre la diversité d'un environnement et la structuration d'un milieu.
- Regarder ailleurs pour mieux comprendre l'ici et le présent
- Penser globalement pour agir localement.

## 7 - Savoir être et vivre ensemble :

- Apprendre la vie sociale, la tolérance
- Construire une démarche citoyenne grâce à la vie en collectivité.

## Présentation du centre « LE RAZAY » :

### Accès :

Par la route :

Direction St-Nazaire, puis Guérande, La Turballe, direction Piriac.

Par le train :

Gare de La Baule (18 Km), ou Saint-Nazaire (30 Km).

Par avion : Aéroport Nantes Atlantique (100 Km)



### Situation

Le centre du Razay se situe au village de Saint-Sébastien, entre Piriac, village de caractère ayant gardé les traces de son passé et La Turballe, quatrième port de pêche français. Il est au cœur de la presqu'île guérandaise, entre terre et mer : l'Océan Atlantique, le Pays Blanc (les marais salants), et le Pays Noir (marais de Brière).

Le centre est situé à 800 mètres de la plage, dans un parc d'environ cinq hectares. Il est divisé en trois parties, un centre d'accueil d'enfants, un village vacances familles, un centre aquatique:

### **Le centre d'accueil d'enfants :**

Il comporte quatre bâtiments :

Le premier permet l'hébergement en chambres de 2 à 6 lits, de 54 personnes. On y trouve également la lingerie au sous-sol.

Le second comprend trois salles de classes entièrement équipées (Tableau, placards, aquarium, point d'eau...), et à l'étage des chambres de 4 à 6 lits, pouvant accueillir jusqu'à 30 personnes.

Le troisième accueille la salle à manger, une grande véranda, la cuisine, la salle de soins, et l'hébergement en chambres de 2 à 4 lits pour 25 personnes.

Enfin, une salle de classe se trouve à l'étage du quatrième bâtiment, avec au rez-de-chaussée des sanitaires équipés.



## **Le village vacances :**

Dans la partie village de plein air, on trouve une salle polyvalente, pouvant également être équipée en salle de classe, l'accueil où l'on trouve un certain nombre de services (vente de cartes postales, minitel, dépliants sur la région...) mais aussi le laboratoire, équipé pour réaliser bon nombre d'expériences (microscopes, vidéo microscope, réchaud, maquettes des marais salants, du cycle de l'eau, micro-ordinateurs...). C'est aussi là que se trouve la bibliothèque à la fois documentaire et ludique. Cette partie comporte également des chalets agréés pouvant servir à l'hébergement de plusieurs classes ainsi, et un terrain de jeu. Certains chalets peuvent recevoir des personnes à mobilité réduite.



## **Le centre aquatique du pays blanc :**

Un centre aquatique couvert et chauffé qui dispose d'un bassin d'apprentissage, un bassin de 25m, un toboggan... est attenant au centre. Il peut être le support pour des activités certes sportives et ludiques mais aussi scientifiques dans le cadre d'un projet sur le thème de l'eau.





## Renseignements utiles :



La Fédération des Oeuvres Laïques de Haute-Savoie est le gestionnaire du centre  
« LE RAZAY ».

### Adresses utiles :

Office de tourisme, 7 rue des cap-horniers Piriac. 02.40.23.51.42.

Mairie, rue de la mairie, Piriac. 02.40.23.50.19

Médecins : Dr Léonard, 02.40.23.32.68.

Dr Plotegher, 02.40.62.80.65.

Cabinet médical, La Turballe.

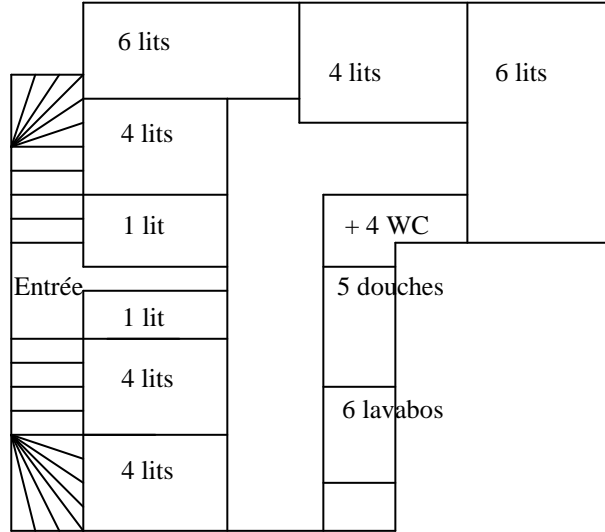
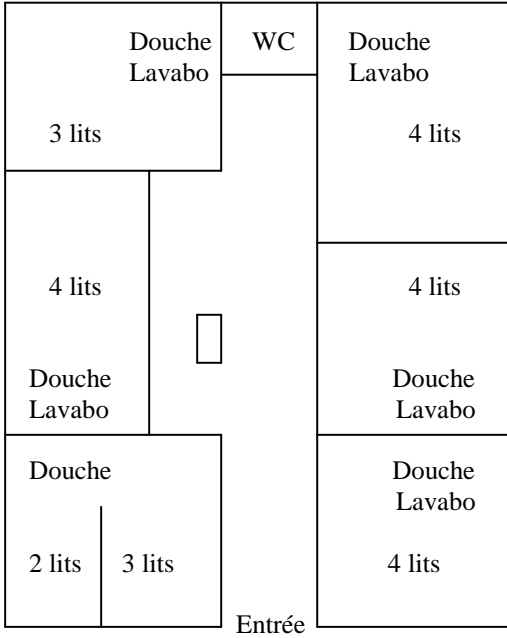
. Hôpital de Saint-Nazaire (25 km). : 02.40.90.60.00

Gendarmerie Guérande : 02.40.24.90.42

**Plan des locaux :**

**Haut salle à manger :** 24 lits.

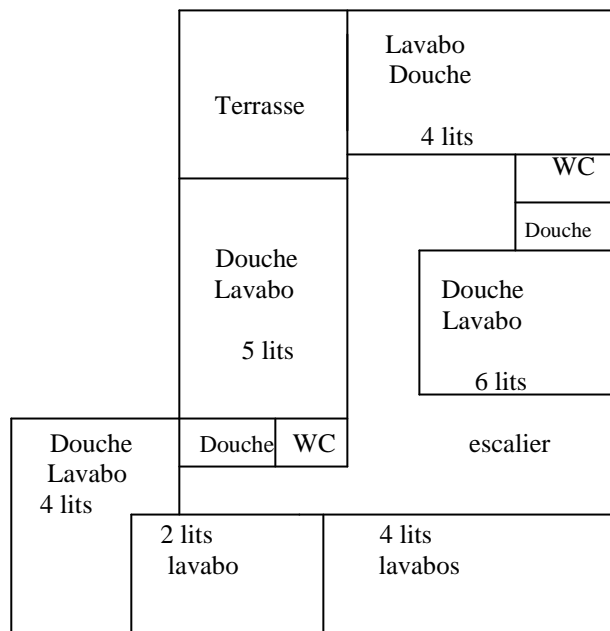
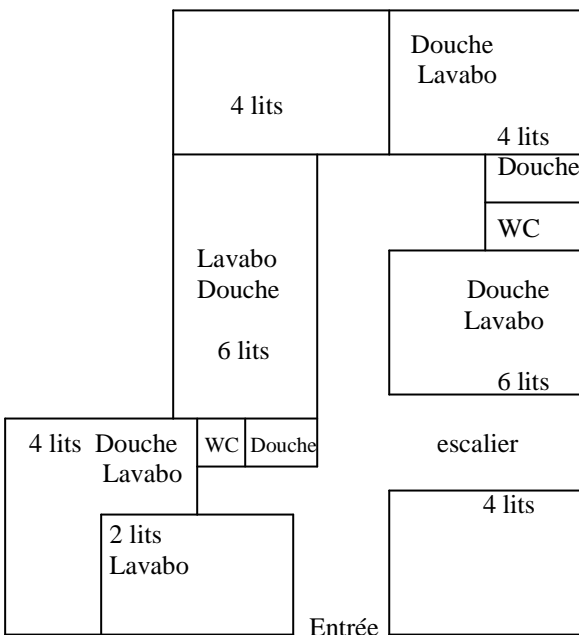
**Haut salles de classes :** 30 lits.



**Bâtiment « chalet rouge »:**

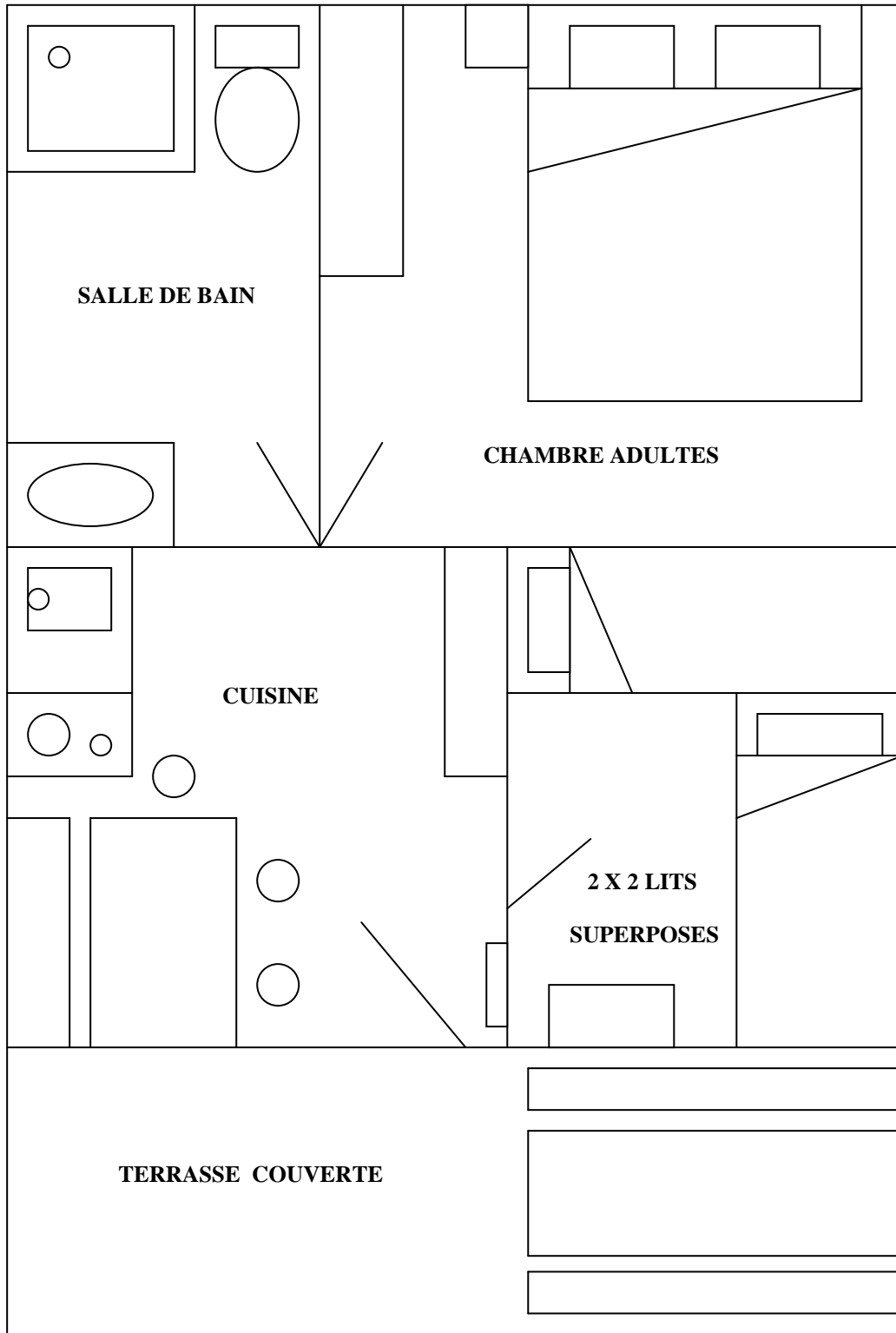
*Rez-de-chaussée :* 30 lits.

*Premier étage :* 25 lits.



**Plan d'un chalet :**

Le centre dispose de 14 chalets agréés.



## **Le personnel du RAZAY :**

### **Le responsable des classes :**

Avant votre séjour, il sera votre interlocuteur privilégié afin de vous aider dans la préparation de votre projet (élaboration du programme, réservations des visites, correspondance avec la classe...).

A votre arrivée, il sera présent pour vous accueillir et vous proposera une réunion pour vous donner les dernières informations concernant le déroulement du séjour.

Sur place, il fait régulièrement le point avec vous, avec votre aide il coordonne l'équipe d'animateurs et s'assure du bon déroulement du séjour.

### **L'animateur :**

Les classes peuvent être aidées par un animateur de découverte et vie quotidienne. Pendant le séjour son rôle consiste, sous la responsabilité de l'enseignant, à encadrer le groupe dans les moments de vie quotidienne et collective et à animer la découverte du milieu. (Ce n'est pas un spécialiste). En début de séjour, le centre vous demandera de remplir le planning de l'animateur. (Voir planning joint)

#### *Ses temps d'interventions :*

- 7h30-9h\* : Lever, petit déjeuner échelonné.
- 9h-12h \* : Activités découvertes du matin.
- 12h15-14h** : Déjeuner à table avec les enfants.
- 14h-17h\* : Activités découvertes de l'après midi.
- 17h-18h** : Goûter, douches.
- 18h-19h : Réunion d'équipe (animateur en réunion)
- 19h-20h** : Dîner à table avec les enfants.
- 20h-22h\* : Veillée, coucher.

L'animateur intervient sur **2** des **4** temps noter d'un\* au choix de l'enseignant, il est présent au repas du midi et du soir et au moment des douches.

### **L'assistant(e) sanitaire :**

Le centre dispose d'une salle de soins tenue par un(e) assistant(e) sanitaire (ou par le responsable des classes) qui est au minimum titulaire de l'attestation de formation aux premiers secours (A.F.P.S).

L'assistant(e) sanitaire veille tout particulièrement, avec l'enseignant, au suivi des traitements des enfants.

En cas de problèmes médicaux, en accord avec l'enseignant, il (elle) fait appel au médecin de La Turballe.

Il est important que les enseignants se munissent des fiches sanitaires des enfants (vaccinations, allergies...) afin que le médecin puisse agir rapidement.

Tous les soins sont inscrits sur un registre d'infirmier.

L'assistant(e) sanitaire reste auprès des enfants malades qui ne peuvent momentanément pas effectuer les activités avec leur classe.

*Nous vous recommandons de nous signaler avant votre arrivée tous les cas qui demandent une vigilance particulière (allergies alimentaires, maladies chroniques, traitements lourds...) pour une meilleure prise en charge dès le premier jour.*

### **Le personnel de service :**

Une équipe à l'écoute des enfants, des enseignants, des accompagnateurs, pour le bien être de tous et le bon déroulement du séjour. Toute l'équipe se présentera dans les premiers jours et chacun prendra le temps d'expliquer son travail.

### **La maîtresse de maison :**

Elle a en charge l'organisation et le suivi du personnel de service (cuisine, ménage, lingerie) en lien avec le responsable des classes.

Elle s'occupe de l'économat : élaboration des menus, commandes, gestion des stocks, en lien avec le cuisinier.

Elle veille tout particulièrement au respect des régimes alimentaires pour raisons médicales.

### **Le personnel de lingerie :**

Il assure le nettoyage du linge des enfants tous les 3 à 4 jours suivant la durée des séjours. Pas de lavage pour les séjours inférieurs à 8 jours sauf en cas de nécessité (activités salissantes, énurésie...)

### **Le personnel de ménage :**

Il assure quotidiennement l'entretien de tous les locaux.

### **Les cuisiniers :**

Une équipe de professionnels propose une restauration traditionnelle. Les repas sont équilibrés et variés entièrement cuisinés sur place.

Durant votre séjour, vous aurez l'occasion de déguster des produits et plats régionaux à base de poissons, de fruits de mer...

### **Le personnel de service :**

Une équipe dynamique et attentive est chargée du service en salle de restaurant. Elles assurent la mise de table ainsi que le service (au plat). Les enfants auront à leur charge le débarrassage et nettoyage des tables.

### **Le personnel d'entretien :**

Permanent, sur le centre, il assure la maintenance des locaux et du matériel tout au long de l'année.

Il intervient rapidement au moindre problème technique apparent dans les chambres, les salles de classe, au restaurant...Un cahier est à disposition des enfants pour qu'ils puissent signaler les anomalies. Ce cahier est consulté quotidiennement par ce personnel d'entretien.

## FONCTIONNEMENT D'UNE CLASSE DE MER AU RAZAY:

Quelques précisions sur des moments de la journée :

**Les repas** : Tables de 6 ou 7.

### *Le petit déjeuner*

*Le petit déjeuner peut être échelonné (de 7h30 à 8h30) chaque enfant peut ainsi venir manger tranquillement.*

Une desserte est installée dans la salle à manger avec un choix d'aliments très varié (céréales, laitages, fruits, fruits secs, pain, beurre, confiture, miel...)

Les boissons chaudes (chocolat, thé, café) sont servies par les adultes aux tables des enfants. Les adultes peuvent ainsi vérifier que tous les enfants ont bien déjeuné.

### *Le déjeuner (12h15) / dîner (19h)*

Pour ces repas, les enfants sont assis par tables de 6 ou 7, un adulte (animateur, accompagnateur, enseignant) s'installe à chaque table pour s'assurer que chaque enfant goûte à tout et mange bien. Les plats sont amenés sur les tables par l'équipe de service. Le débarrassage et le nettoyage des tables sont assurés par les enfants.

### *Le goûter.*

Les différents goûters sont faciles à transporter et permettent ainsi d'être pris sur le lieu de la sortie ou sur le centre.

### **Les activités** :

#### *La découverte du milieu marin.*

Les activités liées à la découverte du milieu (la pêche à pied, la visite du port de La Turballe, l'étude des marées...), sont animées par l'enseignant en lien avec l'animateur du centre.

#### *Les visites.*

Pour les visites (les marais salants, l'océarium, la visite d'un chalutier...), les prestataires mettent à disposition de la classe un guide qui assure la visite. L'animateur du centre peut aussi apporter des compléments.

## **Matériel à disposition au centre :**

### **Dans les salles de classe :**

- Tables, chaises
- Tableau, règles, craies, brosses, éponges.
- Etagères, panneau d'affichage...
- Un aquarium complet.

### **Matériel pour la pêche :**

- Epuisettes, seaux, crochets à crabes...
- Carrelets, haveneaux...

### **Matériel multimédia :**

- Téléviseurs.
- Magnétoscope, lecteur DVD.
- 1 Micro-ordinateur avec connexion ADSL.
- 1 appareil photos numérique.
- Appareil à diapos.
- Photocopieur noir et blanc.
- Téléphone, fax.

### **Matériel scientifique :**

- Microscopes.
- Vidéo microscope.
- Loupes.
- Jumelles.
- Boîtes d'observations.
- Nécessaire pour expériences autour du sel, de la flottabilité, de la filtration de l'eau...
- Une maquette des marais salants.
- Une maquette du cycle de l'eau.
- Malle pédagogique « la main à la pâte » sur le thème de l'eau.



## **Documentation :**

- Bibliothèque ludique et pédagogique (livres sur le milieu marin, la région, sur l'éducation contre le racisme...
- Mallettes et classeurs abordant les différents thèmes exploitables de la région :
  - La pêche à pied et l'aquarium.
  - Le port de la Turballe.
  - Piriac sur mer
  - La Brière
  - Les marais salant.
  - Les marées.
  - Le sel.

## **Divers :**

- Vélos et casques.
- Ballons, raquettes, plots, foulards, jeux de plages...

## Le label CED :



La Fédération des Œuvres Laïques de Haute-Savoie a souhaité inscrire dans son projet fédéral le label C.E.D. C'est un label à la fois de qualité et d'éthique qui est proposé par la Ligue de l'Enseignement et basé sur 3 principes d'action :

- être tous responsable pour aujourd'hui et pour demain
- appliquer une pédagogie active et participative
- avoir le souci de la cohérence entre le discours et les actions

### Que veulent dire les trois lettres CED ?

Le label C.E.D. est une démarche éducative. L'objectif est de montrer que la qualité de notre environnement dépend de la mise en œuvre d'un développement durable tant local que planétaire, ainsi que nos comportements de citoyens au quotidien.

#### **C comme Citoyenneté**

Le séjour de classe de découvertes est un moment privilégié pour promouvoir des attitudes et des comportements collectifs et individuels citoyens.

#### **E comme Environnement**

Dans le centre, la vie pratique s'organise aussi pour le plus grand respect de l'environnement par la lutte contre le gaspillage, la bonne gestion de ses déchets, la recherche de produits respectueux de l'environnement. Chaque centre s'engage à mettre en œuvre un programme de gestion écologique et à l'utiliser comme support pédagogique dans ses activités. Ces activités sont basées sur une pédagogie active et participative.

#### **D comme Développement**

Les centres C.E.D. réfléchissent à un développement équilibré et à un fonctionnement harmonieux entre chaque être humain et le milieu où ils vivent et ainsi à un développement équilibré et durable.

## Les activités.

### Activités C.E.D.:

#### Citoyenneté, environnement, développement.

Objectifs	Activités
<ul style="list-style-type: none"><li>•Prendre conscience du rôle de chacun sur l'environnement.</li><li>•Apprendre à économiser l'énergie.</li><li>•Acquérir des méthodes d'analyse dans le traitement des thèmes d'études.</li><li>•Apprendre à vivre ensemble.</li></ul> Se respecter et respecter son environnement.	<ul style="list-style-type: none"><li>•Des démarches particulières sont proposées, pour le traitement des différents thèmes, par des animateurs chargés de la mission environnement et citoyenneté.</li><li>•Un travail tout particulier peut être fait sur la vie quotidienne, sur les espaces de parole en groupe, sur les effets de la marée noire...à travers des réunions régulières.</li></ul>

*Moyens disponibles* : une équipe sensibilisée sur ces sujets, des démarches sur des thèmes précis, conçues dans ce sens, des documents sur la protection de l'environnement.

## Activités réalisables au centre ou à ses alentours :

### Ateliers d'écritures (initiation)

Objectifs	Activités
<ul style="list-style-type: none"><li>•Maîtrise du langage oral : communiquer (écouter, exposer, faire des propositions constructives...)</li><li>•Production d'écrit : écrire de manière autonome répondant à des contraintes d'écriture</li><li>•Vivre ensemble : développer le respect des autres, de l'individu, du groupe</li></ul>	<ul style="list-style-type: none"><li>•Séances qui s'appuient sur des textes liés au milieu marin</li><li>•Proposition d'une contrainte d'écriture</li><li>•Production de textes brefs</li><li>•Temps de lecture</li></ul>

**Moyens disponibles :** Un livret, comprenant des textes sur la mer et le milieu marin, par enfant et pour l'enseignant. Une personne formée aux ateliers d'écriture, garante de l'intégrité morale de chacun.

### Les marées

Objectifs	Activités
<ul style="list-style-type: none"><li>•Prendre conscience et s'initier au phénomène des marées.</li><li>•Apprendre les conversions et la représentation graphique.</li></ul>	<ul style="list-style-type: none"><li>•Observation du phénomène.</li><li>•Prise de mesures.</li><li>•Etude du système solaire.</li><li>•Construction d'une courbe des marées, d'un schéma de l'estran.</li></ul>

**Moyens disponibles :** décamètre, barre lestée échelonnée, documents pédagogiques, mallette pédagogique « marée, météo, astronomie, voile et balisage ».

## L'estran

Objectifs	Activités
<ul style="list-style-type: none"><li>● Découvrir la faune et la flore.</li><li>● S'éduquer au respect de l'environnement.</li><li>● Se sensibiliser à la chaîne alimentaire.</li></ul>	<ul style="list-style-type: none"><li>● Pêche à pied.</li><li>● Constitution d'un aquarium.</li><li>● Elaboration de fiches techniques sur les êtres vivants.</li><li>● Réflexion en amont sur ce milieu particulier et ses habitants.</li><li>● Elaboration d'un tableau d'identification des coquillages.</li></ul>

*Moyens disponibles* : documents informatifs (livres et textes adaptés aux enfants), un aquarium équipé par classe, plus d'autres au labo, microscopes, vidéo microscope, épuisettes, seaux, haveneaux, nasses, crochets à crabes, mallettes pédagogiques « De la pêche à pied à l'aquarium », « algues et plancton », « coelentères, bryozoaires, échinodermes, mollusques, coquillages et crustacés ».

## Les côtes

Objectifs	Activités
<ul style="list-style-type: none"><li>● Prendre conscience du phénomène d'érosion, des différentes sortes de roches.</li><li>● Savoir lire les interrelations entre l'Homme et la nature.</li></ul>	<ul style="list-style-type: none"><li>● Balade sur le sentier des douaniers, alternant plage de sable fin et falaises.</li><li>● Lectures de paysage.</li></ul>

*Moyens disponibles* : boîtes à échantillons, microscopes, documents d'accompagnement du sentier des douaniers, fiches techniques sur la lecture de paysages.

## Piriac

Objectifs	Activités
<ul style="list-style-type: none"><li>● Comprendre l'adaptation de l'Homme à son milieu.</li><li>● Approcher l'Histoire de Piriac et de la France.</li></ul>	<ul style="list-style-type: none"><li>● Balade à Piriac, étude de l'architecture, des signes d'activités passées ou présentes.</li><li>● Etude du nom des rues.</li><li>● Visite de la maison du patrimoine.</li></ul>

*Moyens disponibles* : jeu de piste, livres sur l'Histoire de Piriac, cassette vidéo « Piriac, terre de brises »

## La Turballe

Objectifs	Activités
<ul style="list-style-type: none"><li>• Comprendre l'importance et le fonctionnement d'un port.</li><li>• Découvrir les techniques de pêche.</li><li>• Comprendre les enjeux économiques de la pêche.</li></ul>	<ul style="list-style-type: none"><li>• Visite du port.</li><li>• Découverte de la criée.</li><li>• Étude de documents : le poisson de la mer à l'assiette.</li><li>• Visite d'un vieux chalutier.</li><li>• Visite de la maison de la pêche.</li></ul>

*Moyens disponibles* : documents pédagogiques sur les techniques de pêche, mallette pédagogique « l'activité humaine », reproduction d'un chalut, cassettes vidéo « Hommes et ports des pays de la Loire », « la mer féconde », « chants de marins ».

## La dune

Objectifs	Activités
<ul style="list-style-type: none"><li>• Découvrir la faune et la flore.</li><li>• Sensibiliser les enfants à la protection d'un milieu fragile.</li><li>• Étudier la vie animale et végétale en milieu hostile.</li></ul>	<ul style="list-style-type: none"><li>• Observation d'une jeune dune en voie de fixation et d'une dune plus ancienne.</li><li>• Faire des schémas et des recherches dans les documents du centre.</li><li>• Réalisation d'une maquette reconstituant la dune.</li></ul>

*Moyens disponibles* : documents sur la faune et la flore du littoral.

## Activités nécessitant un car :

### La Brière

Objectifs	Activités
<ul style="list-style-type: none"> <li>• Découvrir la faune et la flore.</li> <li>• Prendre conscience de l'exploitation du milieu par l'homme.</li> <li>• Sensibiliser à la sauvegarde d'un milieu protégé.</li> <li>• Approcher un écosystème en eau douce dans son ensemble.</li> </ul>	<ul style="list-style-type: none"> <li>• Balade en chaland avec un guide sur le marais.</li> <li>• Visite du village briéron typique de Kerhinet.</li> <li>• Visite d'un parc animalier.</li> <li>• Visite de Ker Anas.</li> </ul>

*Moyens disponibles* : documents sur la Brière.

### Les marais salants

Objectifs	Activités
<ul style="list-style-type: none"> <li>• Prendre conscience de l'utilisation du milieu par l'Homme.</li> <li>• Découvrir la faune et la flore.</li> <li>• Aborder l'historique du sel. S'initier au principe d'évaporation.</li> <li>• Appréhender le cycle de l'eau.</li> </ul>	<ul style="list-style-type: none"> <li>• Visite d'une saline par un paludier.</li> <li>• Histoire de Guérande et des marais salants.</li> <li>• Expériences au laboratoire du centre sur le sel.</li> <li>• Etude de la maquette d'une saline, disponible au centre.</li> <li>• Mise en évidence du phénomène, à travers la maquette du cycle de l'eau du centre.</li> </ul>

*Moyens disponibles* : maquette d'une saline, maquette du cycle de l'eau, instruments nécessaires à l'évaporation (plaque chauffante, sèche-cheveux), démarche scientifique, cassettes vidéo « une vie saline », « le pays guérandais », « marais salants de Guérande, site fragile », « comme on prend la mer », « les laboureurs de la mer », mallette pédagogique « l'activité humaine ».

### Guérande

Objectifs	Activités
<ul style="list-style-type: none"> <li>• Approcher la notion de ville fortifiée.</li> <li>• Mettre en relation le développement d'une ville avec son milieu environnant.</li> </ul>	<ul style="list-style-type: none"> <li>• Visite de Guérande, étude du nom des rues, de l'architecture, de l'occupation de l'espace.</li> </ul>

*Moyens disponibles* : documents sur l'histoire de Guérande.

### Le Croisic

Objectifs	Activités
<ul style="list-style-type: none"><li>•Savoir lire les signes de l'activité touristique et de la pêche.</li><li>•Découvrir la faune et la flore.</li><li>•Appréhender la notion de presqu'île.</li></ul>	<ul style="list-style-type: none"><li>•Lecture de paysage.</li><li>•Visite du port caseyeurs du Croisic.</li><li>•Visite de l'océarium du Croisic.</li><li>•Balade en bateau (possibilité se rentrer au port de La Turballe).</li></ul>

*Moyens disponibles* : document accompagnant la visite de l'océarium, documents sur les caseyeurs, mallette pédagogique « l'activité humaine ».

### Saint-Nazaire

Objectifs	Activités
<ul style="list-style-type: none"><li>•Appréhender la notion de ville nouvelle.</li><li>•S'initier à l'industrie navale.</li><li>•S'initier à l'industrie aéronautique.</li></ul>	<ul style="list-style-type: none"><li>•Visite de la ville, étude de l'architecture.</li><li>•Visite des chantiers navals, de l'écomusée et du sous-marin l'espadon.</li><li>•Visite du port commercial, des terminaux de Donges.</li><li>•Visite de l'aérospatiale.</li></ul>

*Moyens disponibles* : documents sur l'Histoire de Saint-Nazaire.

### Les îles d'Hoëdic et Houat

Objectifs	Activités
<ul style="list-style-type: none"><li>•Découvrir la faune et la flore.</li><li>•Lire les adaptations humaines, végétales et animales à ce milieu particulier.</li><li>•Appréhender la notion d'île.</li></ul>	<ul style="list-style-type: none"><li>•Visite de l'île.</li></ul>

*Moyens disponibles* : documents sur l'île d'Hoëdic et l'île de Houat.



## Activités sportives :

### La voile

Objectifs	Activités
<ul style="list-style-type: none"><li>• Appréhender un nouveau milieu.</li><li>• Prendre conscience de la notion du vent.</li><li>• Apprendre de nouvelles techniques.</li></ul>	<ul style="list-style-type: none"><li>• Séances de voile sur catamaran ou optimiste avec moniteur de voile.</li><li>• Sortie en voilier habitable avec un skipper diplômé.</li></ul>

*Moyens disponibles* : compétences de l'école de voile, mallette pédagogique « marée, météo, astronomie, voile et balisage ».

### Apprentissage de la natation

Objectifs	Activités
<ul style="list-style-type: none"><li>• S'initier ou se perfectionner à la natation.</li><li>• Se familiariser avec l'eau.</li></ul>	<ul style="list-style-type: none"><li>• Séances de découverte.</li><li>• Cours de natation.</li></ul>

*Moyens disponibles* : centre aquatique couvert et chauffé attenant au centre avec bassin d'apprentissage, bassin de 25 mètres, toboggan, BEESAN...

## Activités culturelles

Objectifs	Activités
<ul style="list-style-type: none"><li>• Découvrir la culture et les traditions locales.</li><li>• Se divertir.</li></ul>	<ul style="list-style-type: none"><li>• Soirée contes et danses folkloriques.</li></ul>

*Moyens disponibles* : Livres de contes, groupe folklorique et conteurs

## Moyens de locomotion :

### Le vélo

Objectifs	Activités
<ul style="list-style-type: none"><li>• Apprendre un nouveau mode de déplacement.</li><li>• Appréhender un moyen de déplacement particulièrement adapté à la découverte.</li></ul>	<ul style="list-style-type: none"><li>• Parcours au sein du centre.</li><li>• Balade dans les marais salants, à la dune de Pen-Bron, à Piriac, La Turballe...</li></ul>

*Moyens disponibles* : une centaine de vélos, et des casques.

## Récapitulatif des sorties :

Thèmes	Lieux et distance	Infos
Les marées	Plage de Port Nabé à 800 m du centre	* 
L'estran	Plage de Port Nabé à 800 m du centre	* 
Les côtes	Sentier des douaniers, long de 6 km	* retour 
La Turballe	Maison de la pêche, chalutier « au gré des vents » à 3 km.	*   €
Piriac	Visite de Piriac Maison du patrimoine 3 km.	 
La dune	Port Nabé à 800 m, ou Pen-Bron à 6 km.	*  
Les marais salants	Terre de sel, à 10 km.	  €
La Brière	Balade en chalands. Village aux canards (Ker anas).	 €
Ile d'Hoëdic	2 heures en bateau au départ de la Turballe.	*  €
Voile	Ecole de voile de Piriac à 3 km.	*   €
Saint-Nazaire	25 km.	 €
La ville fortifiée de Guérande	8 km.	 
Centre aquatique	Sur place.	* €

 = Déplacement en car.

€ = Activité payantes.

 = Déplacement à vélos.

\* = Déplacement à pied.